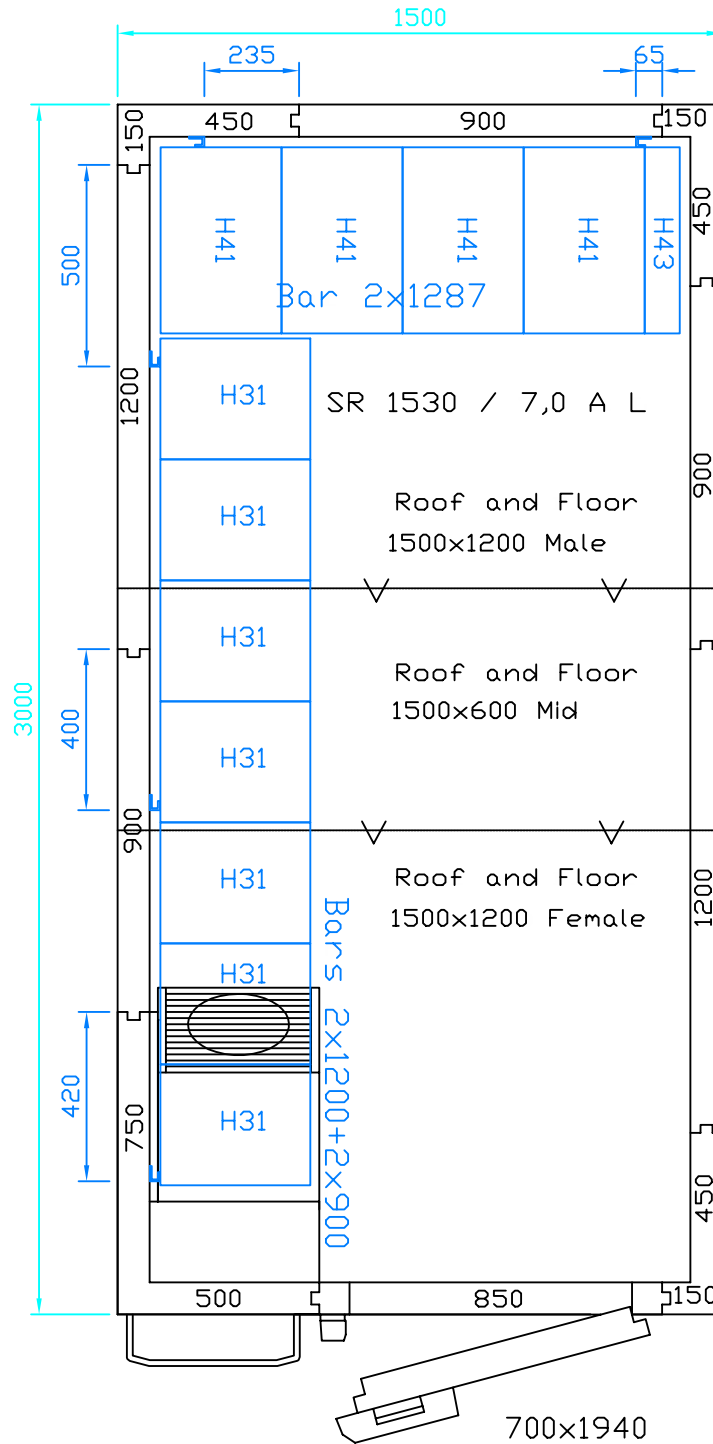


Muutos	Lukumäärä?	Selitys	Tekijä?	Päiväys
--------	------------	---------	---------	---------



Tämä piirustus ei saa ilman suostumustamme jäljentää, luovuttaa kolmannelle henkilölle eikä käyttää muihin kuin näiden tilauksillemme.

Osa	Osan nimitys/materiaali	Piir.No:	Koodi	Pintakäsittely			Kpl
Tilaus.No		Massa kg		Suhde	Piirt.	Ark	2007-02-11
Projekti	VAKIOHUONE	Lask. Punn.		1:20	Tark.		
Tuoteryhmä	Vakiohuoneet				Hyv.		
		Modular Shelving System			Korvaa		
PORKKKA Porkka Finland Oy Soisalmentie 3 FIN-15860 Hollola Finland Puh. 020 5555 12 Tel. +358 20 5555 12 Fax +358 20 5555 497 www.porkka.fi		SR 1530 7,0 A L Mk IV / 2100mm / 80 mm			Korvattu		
		Piir.No:			Liittyy		
		M441021-2			Revisio		